



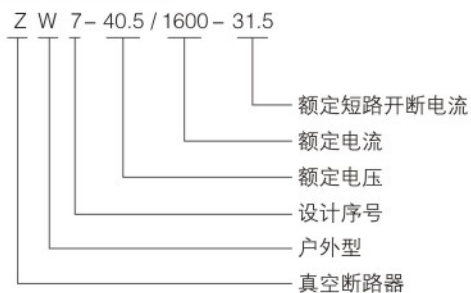
## 概述

ZW7-40.5型户外高压真空断路器用于交流50Hz、电压40.5kV的三相电力系统，作为分断、关合负荷电流、过载电流及短路电流之用。

## 主要功能

- a. 采用真空灭弧，开断能力强，电寿命长，机械寿命10000次；
- b. 结构简单，免维护，不检修周期长；
- c. 绝缘性能好，防污秽能力强；
- d. 可配弹簧或电磁操动机构，机械性能可靠，可频繁操作；无火灾和爆炸隐患；
- e. 内装电流互感器，精度达0.2级，可实现三相互动保护；
- f. 内附凝露控制器，能保持断路器在一定的温度、湿度下可靠运行。

## 型号含义



**使用环境条件**

- a.周围空气温度：上限+40℃，下限-30℃；
- b.海拔：≤1000m（若需增高海拔，则额定绝缘水平相应提高）；
- c.风压：不超过700Pa（相当于风速34m/s）；
- d.振幅：地震烈度8度；
- e.污秽等级：Ⅲ级；
- f.最大日温度差：不超过25℃。

**主要技术参数**

| 序号 | 项目              |            | 单位  | 数据               |
|----|-----------------|------------|-----|------------------|
| 1  | 额定电压            |            |     | 40.5             |
| 2  | 额定绝缘水平          | 工频耐受电压     | 干式  | 95               |
|    |                 |            | 湿式  | 80               |
|    |                 | 雷电冲击耐压（峰值） |     |                  |
| 3  | 额定电流            |            | A   | 1250、1600、2000   |
| 4  | 额定短路开断电流        |            | kA  | 20、25、31.5       |
| 5  | 额定操作顺序          |            |     | 分-0.3s合 分-180s合分 |
| 6  | 额定短路电流开断次数      |            | 次   | ≥30              |
| 7  | 额定短路关合电流（峰值）    |            | kA  | 50、63、80         |
| 8  | 额定峰值耐受电流        |            |     |                  |
| 9  | 额定短时耐受电流        |            | kA  | 20、25、31.5       |
| 10 | 额定短路持续电流        |            | S   | 4                |
| 11 | 平均分闸速度          |            | m/s | 1.5±0.2          |
| 12 | 平均合闸速度          |            |     | 0.7±0.2          |
| 13 | 触头合闸弹跳时间        |            | s   | ≤2               |
| 14 | 三相合（分）闸同期性时差    |            |     | ≤2               |
| 15 | 合闸时间            |            |     | ≤150             |
| 16 | 分闸时间            |            |     | ≤60              |
| 17 | 机械寿命            |            | 次   | 10000            |
| 18 | 额定操作电压及辅助回路额定电压 |            | V   | DC220、110、24     |
|    |                 |            |     | AC220、110、24     |
| 19 | 每相回路直流电阻（不含互感器） |            | μΩ  | ≤100             |
| 20 | 动静触头允许磨损厚度      |            | mm  | 3                |
| 21 | 重量              |            | kg  | 800              |

箱式变电站系列

高压成套系列

低压成套系列

固体柜、充气柜  
环网柜系列

电缆分支箱系列

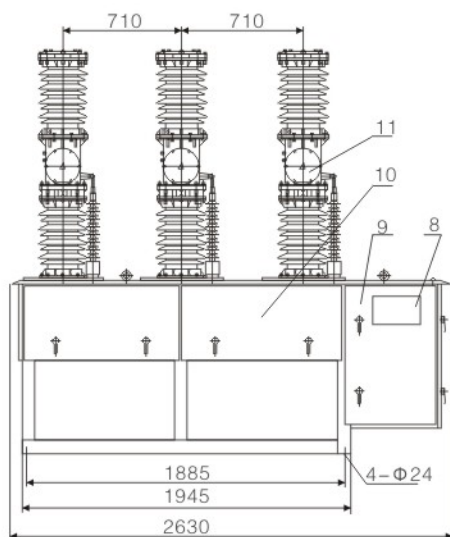
变压器系列

高压元器件系列

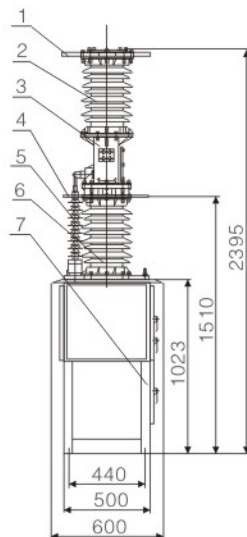
# ZW7-40.5型户外真空断路器

ZW7-40.5 type outdoor vacuum circuit breaker

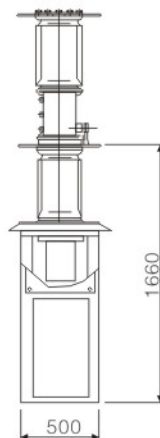
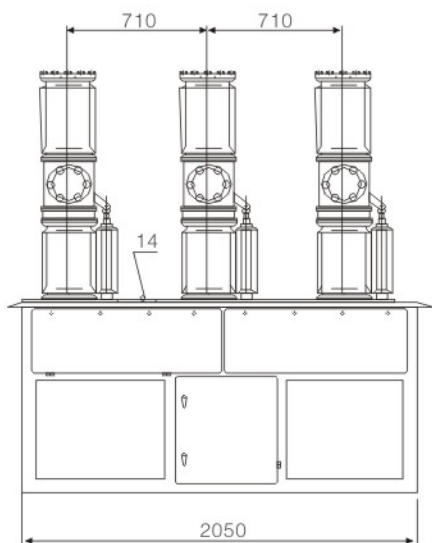
 外形及安装尺寸图



- |           |        |
|-----------|--------|
| 1、上进线端    | 5、绝缘拉杆 |
| 2、真空灭弧室瓷套 | 6、支柱瓷套 |
| 3、支架      | 7、底架   |
| 4、下出线端    | 8、铭牌   |



- |                |
|----------------|
| 9、CT19BW机构(箱内) |
| 10、电流互感器(箱内)   |
| 11、手孔盖板        |



箱式变电站系列

高压成套系列

低压成套系列

固体柜、充气柜  
环网柜系列

电缆分支箱系列

变压器系列

高压元器件系列